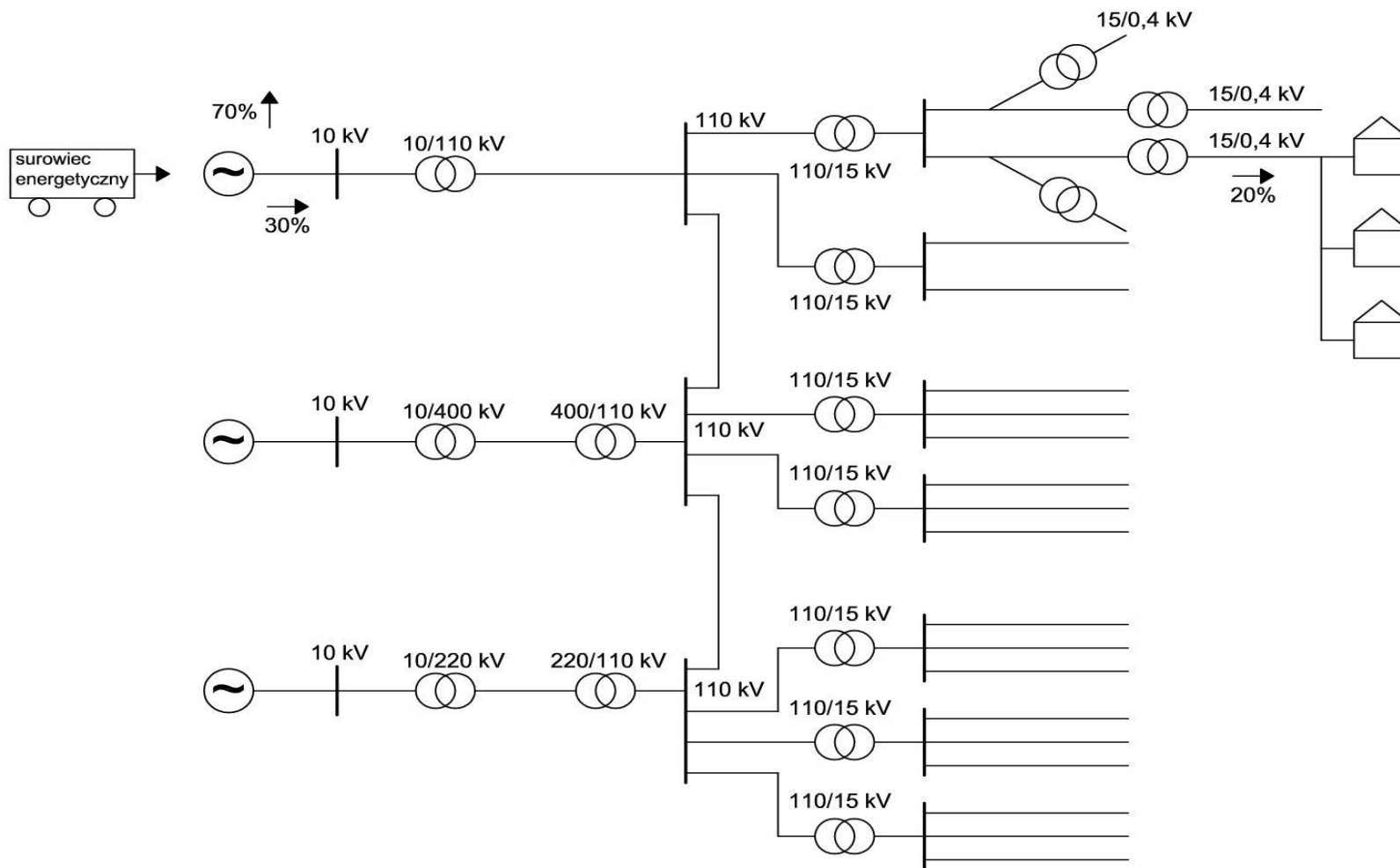


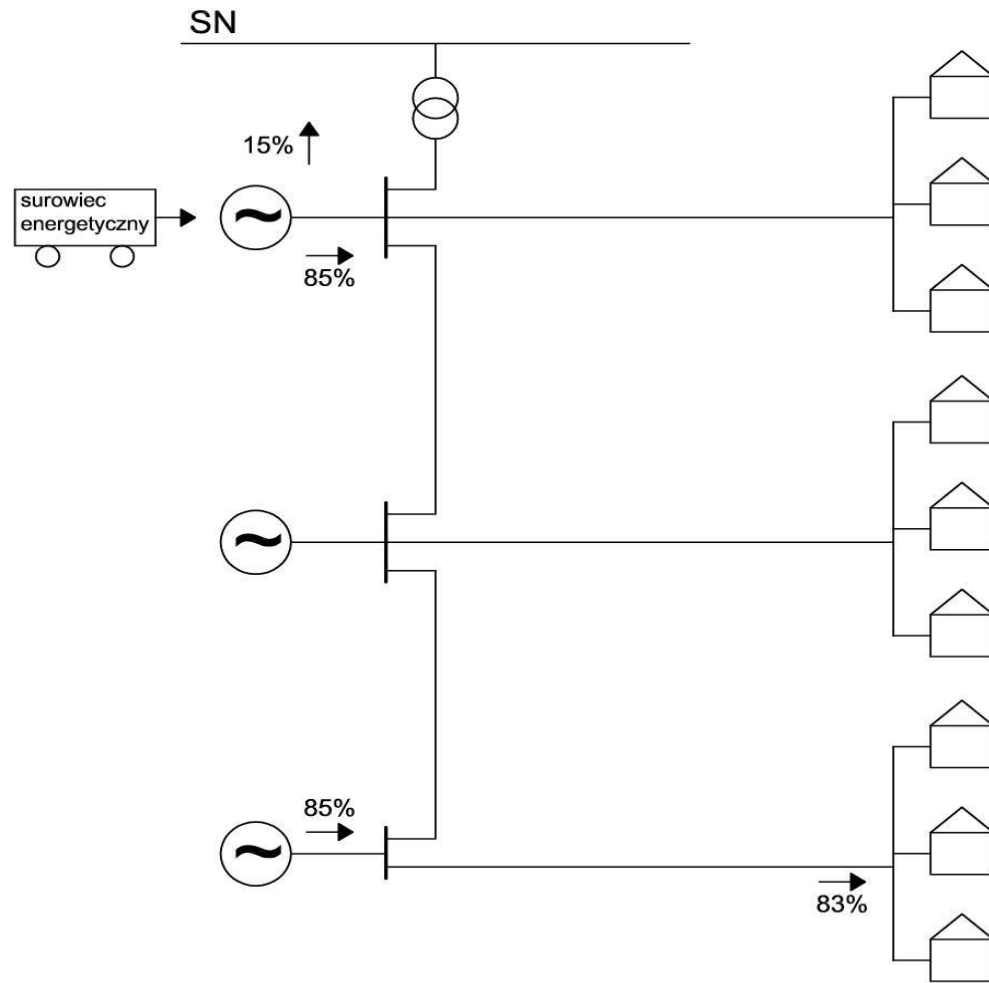
Pierwsza w Polsce Spółdzielnia Energetyczna



Scentralizowany system zasilania odbiorców



Rozproszony system zasilania odbiorców



Założone cele działania Spółdzielni

- Strategicznym celem Spółdzielni Energetycznej jest wybudowanie lokalnego autonomicznego systemu elektroenergetycznego opartego o odnawialne źródła energii, głównie biogazownie rolnicze zgrupowane w tzw. węzły energetyczne
- Węzły energetyczne przystosowane będą do bezpośredniego zasilania odbiorców energii elektrycznej, a w niektórych przypadkach także ciepła
- Poszczególne jednostki wytwórcze wchodzące w skład węzła są wzajemnie powiązane w celu rezerwowania mocy

Struktura Spółdzielni

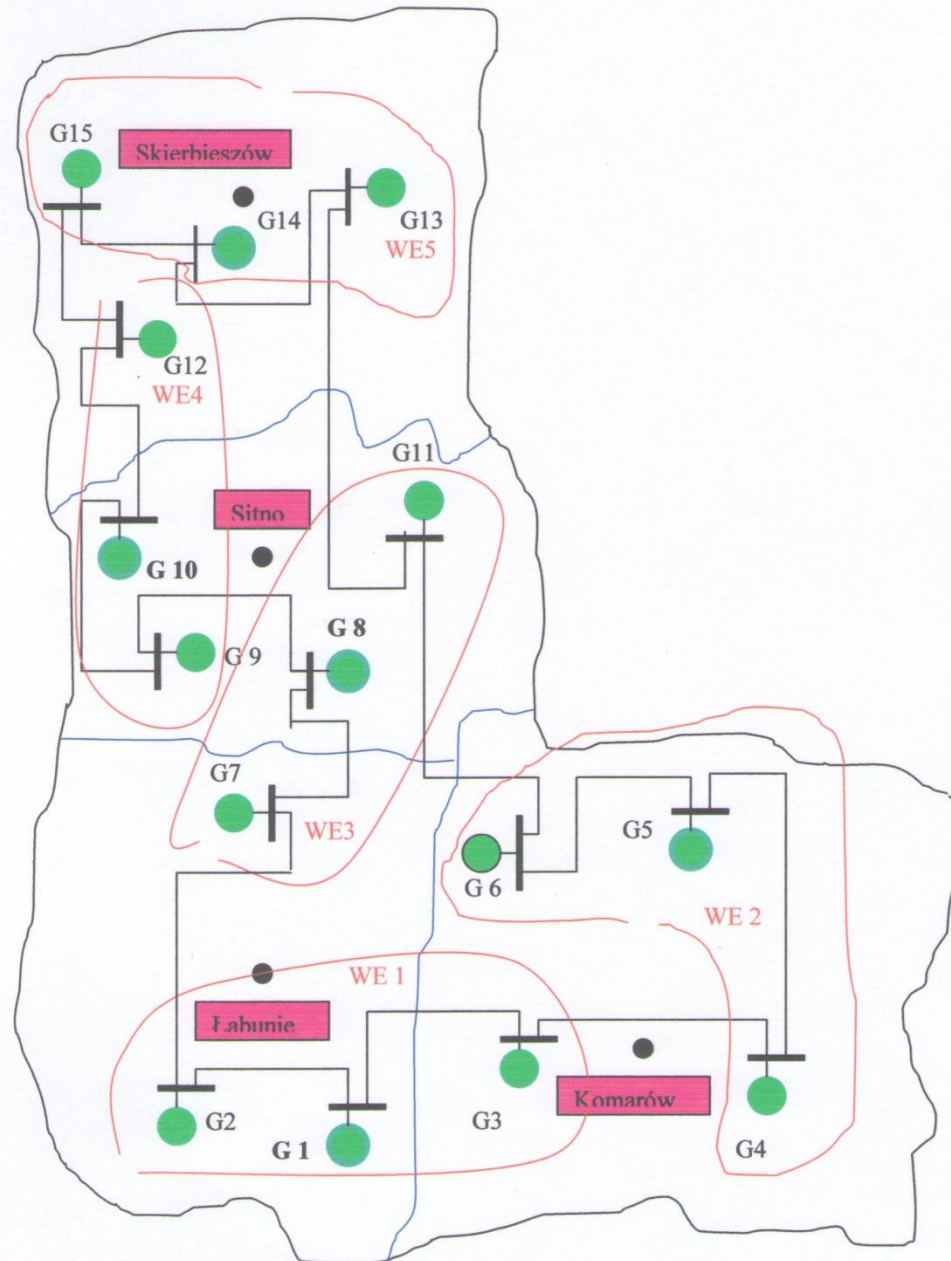
- Spółdzielnia Nasza Energia obejmuje swoim działaniem całą Polskę
- Członkiem Spółdzielni może być każda osoba prawna, a także fizyczna spełniająca warunki statutowe
- Każdy członek Spółdzielni, niezależnie od wniesionego kapitału posiada jeden głos
- Wypracowana nadwyżka bilansowa dzielona jest pomiędzy członków Spółdzielni proporcjonalnie do wniesionego kapitału.

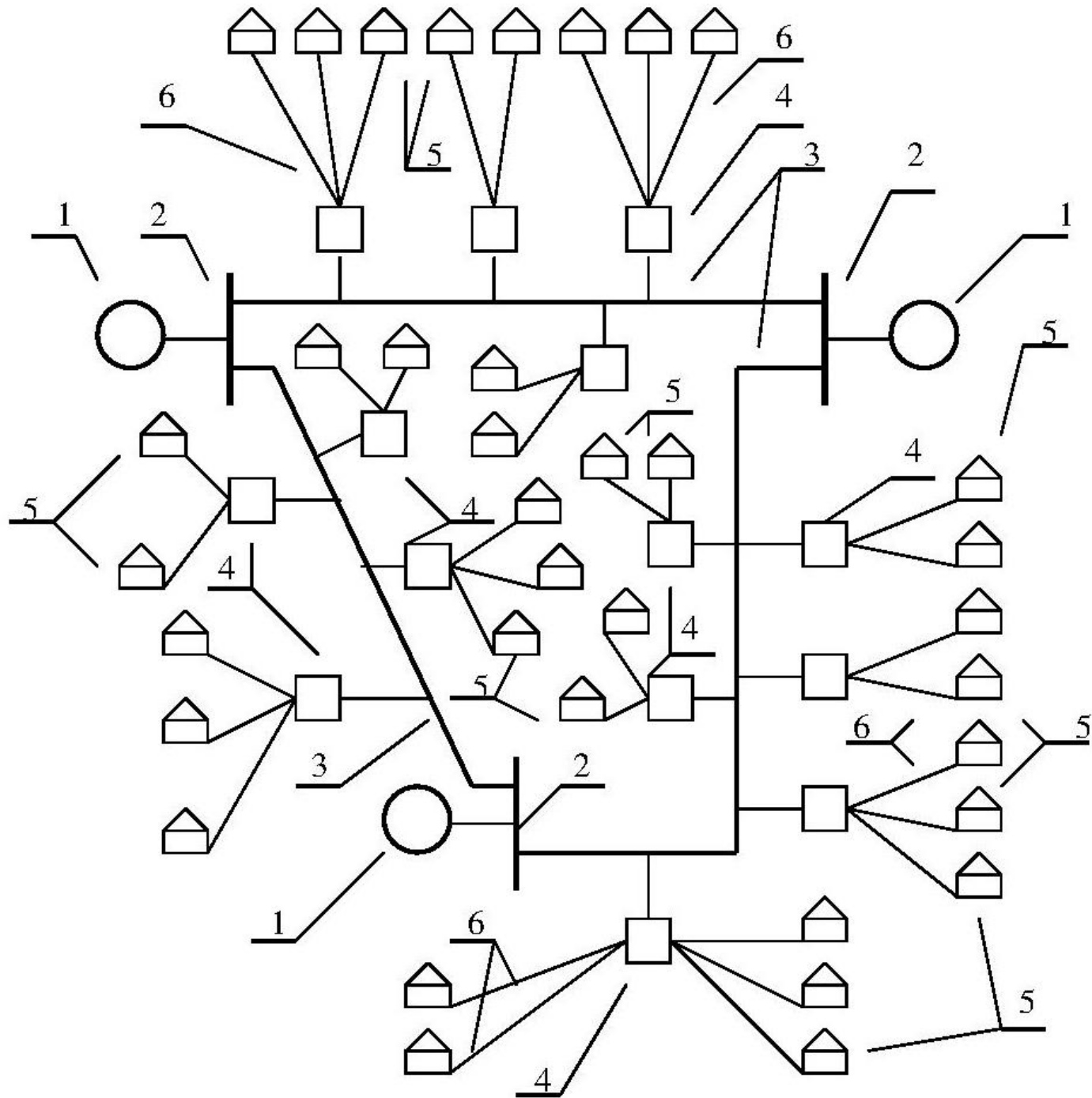
Korzyści dla samorządów będących członkami Spółdzielni

- Aktywizacja miejscowego rolnictwa
- Korzystna oferta cenowa dla odbiorców energii elektrycznej
- Poprawa niezawodności zasilania odbiorców
- Nowe miejsca pracy
- Możliwość dostawy ciepła
- Wykorzystanie naturalnego nawozu organicznego w rolnictwie
- Możliwość wykorzystania ciepła systemowego
- Uczestnictwo w podziale nadwyżki bilansowej.

Mapa poglądowa zintegrowanej sieci OZE

G – generatory, G – generatory węzłowe, WE – węzły energetyczne





Dziękuję za uwagę !

Ryszard Rabięga

Prezes Spółdzielni Nasza Energia

r.rabięga@nasza-energia.com



SNE

Spółdzielnia Nasza Energia